

中华人民共和国行业标准

夏热冬冷地区居住建筑节能设计标准

**Design standard for energy efficiency of residential buildings
in hot summer and cold winter zone**

JGJ 134 -2010

批准部门：中华人民共和国住房和城乡建设部

施行日期：2 0 1 0 年 8 月 1 日

中国建筑工业出版社

2010 北 京

中华人民共和国住房和城乡建设部 公 告

第 523 号

关于发布行业标准《夏热冬冷地区 居住建筑节能设计标准》的公告

现批准《夏热冬冷地区居住建筑节能设计标准》为行业标准，编号为 JGJ 134 - 2010，自 2010 年 8 月 1 日起实施。其中，第 4.0.3、4.0.4、4.0.5、4.0.9、6.0.2、6.0.3、6.0.5、6.0.6、6.0.7 条为强制性条文，必须严格执行。原《夏热冬冷地区居住建筑节能设计标准》JGJ 134 - 2001 同时废止。

本标准由我部标准定额研究所组织中国建筑工业出版社出版发行。

中华人民共和国住房和城乡建设部

2010 年 3 月 18 日

福建省建筑科学研究院
中南建筑设计研究院
重庆市建设技术发展中心
北京振利高新技术有限公司
巴斯夫（中国）有限公司
欧文斯科宁（中国）投资有限公司
哈尔滨天硕建材工业有限公司
中国南玻集团股份有限公司
秦皇岛耀华玻璃钢股份公司
乐意涂料（上海）有限公司

本标准主要起草人员：郎四维 林海燕 付祥钊 冯 雅
涂逢祥 刘明明 许锦峰 赵士怀
刘安平 周 辉 董 宏 姜 涵
林燕成 王 稚 康玉范 许武毅
李西平 邓 威

本标准主要审查人员：李百战 陆善后 寿炜炜 杨善勤
徐金泉 胡吉士 储兆佛 张瀛洲
郭和平

目 次

1 总则	1
2 术语	2
3 室内热环境设计计算指标	3
4 建筑和围护结构热工设计	4
5 建筑围护结构热工性能的综合判断	9
6 采暖、空调和通风节能设计	11
附录 A 面积和体积的计算	13
附录 B 外墙平均传热系数的计算	14
附录 C 外遮阳系数的简化计算	15
本标准用词说明	19
引用标准名录	20
附：条文说明	21

Contents

1	General Provisions	1
2	Terms	2
3	Calculation Index for Indoor Thermal Environmental Design	3
4	Building and Building Envelope Thermal Design	4
5	Building Envelop Thermal Performance Trade-off	9
6	Energy Efficiency Design on HVAC System	11
	Appendix A Building Area and Volume Calculation	13
	Appendix B Calculation for the Mean Heat Transfer Coefficient of External Walls	14
	Appendix C Simplification on Building Shading Coefficient	15
	Explanation of Wording in This Code	19
	List of Quoted Standards	20
	Addition; Explanation of Provisions	21

1 总 则

1.0.1 为贯彻国家有关节约能源、保护环境的法律、法规和政策，改善夏热冬冷地区居住建筑热环境，提高采暖和空调的能源利用效率，制定本标准。

1.0.2 本标准适用于夏热冬冷地区新建、改建和扩建居住建筑的建筑节能设计。

1.0.3 夏热冬冷地区居住建筑必须采取节能设计，在保证室内热环境的前提下，建筑热工和暖通空调设计应将采暖和空调能耗控制在规定的范围内。

1.0.4 夏热冬冷地区居住建筑的节能设计，除应符合本标准的规定外，尚应符合国家现行有关标准的规定。

2 术 语

2.0.1 热惰性指标(D) index of thermal inertia

表征围护结构抵御温度波动和热流波动能力的无量纲指标，其值等于各构造层材料热阻与蓄热系数的乘积之和。

2.0.2 典型气象年(TMY) typical meteorological year

以近 10 年的月平均值为依据，从近 10 年的资料中选取一年各月接近 10 年的平均值作为典型气象年。由于选取的月平均值在不同的年份，资料不连续，还需要进行月间平滑处理。

2.0.3 参照建筑 reference building

参照建筑是一栋符合节能标准要求的假想建筑。作为围护结构热工性能综合判断时，与设计建筑相对应的，计算全年采暖和空气调节能耗的比较对象。

3 室内热环境设计计算指标

3.0.1 冬季采暖室内热环境设计计算指标应符合下列规定：

- 1 卧室、起居室室内设计温度应取 18°C ；
- 2 换气次数应取 1.0 次/h。

3.0.2 夏季空调室内热环境设计计算指标应符合下列规定：

- 1 卧室、起居室室内设计温度应取 26°C ；
- 2 换气次数应取 1.0 次/h。

4 建筑和围护结构热工设计

4.0.1 建筑群的总体布置、单体建筑的平面、立面设计和门窗的设置应有利于自然通风。

4.0.2 建筑物宜朝向南北或接近朝向南北。

4.0.3 夏热冬冷地区居住建筑的体形系数不应大于表 4.0.3 规定的限值。当体形系数大于表 4.0.3 规定的限值时，必须按照本标准第 5 章的要求进行建筑围护结构热工性能的综合判断。

表 4.0.3 夏热冬冷地区居住建筑的体形系数限值

建筑层数	≤3 层	(4~11)层	≥12 层
建筑的体形系数	0.55	0.40	0.35

4.0.4 建筑围护结构各部分的传热系数和热惰性指标不应大于表 4.0.4 规定的限值。当设计建筑的围护结构中的屋面、外墙、架空或外挑楼板、外窗不符合表 4.0.4 的规定时，必须按照本标准第 5 章的规定进行建筑围护结构热工性能的综合判断。

表 4.0.4 建筑围护结构各部分的传热系数 (K)
和热惰性指标 (D) 的限值

围护结构部位		传热系数 K [$W/(m^2 \cdot K)$]	
		热惰性指标 $D \leq 2.5$	热惰性指标 $D > 2.5$
体形系数 ≤ 0.40	屋面	0.8	1.0
	外墙	1.0	1.5
	底面接触室外空气的架空或外挑楼板	1.5	
	分户墙、楼板、楼梯间隔墙、外走廊隔墙	2.0	

4.0.11 围护结构的外表面宜采用浅色饰面材料。平屋顶宜采取绿化、涂刷隔热涂料等隔热措施。

4.0.12 当采用分体式空气调节器（含风管机、多联机）时，室外机的安装位置应符合下列规定：

- 1 应稳定牢固，不应存在安全隐患；
- 2 室外机的换热器应通风良好，排出空气与吸入空气之间应避免气流短路；
- 3 应便于室外机的维护；
- 4 应尽量减少对周围环境的热影响和噪声影响。

6 采暖、空调和通风节能设计

6.0.1 居住建筑采暖、空调方式及其设备的选择，应根据当地能源情况，经技术经济分析，及用户对设备运行费用的承担能力综合考虑确定。

6.0.2 当居住建筑采用集中采暖、空调系统时，必须设置分室（户）温度调节、控制装置及分户热（冷）量计量或分摊设施。

6.0.3 除当地电力充足和供电政策支持、或者建筑所在地无法利用其他形式的能源外，夏热冬冷地区居住建筑不应设计直接电热采暖。

6.0.4 居住建筑进行夏季空调、冬季采暖，宜采用下列方式：

- 1 电驱动的热泵型空调器（机组）；
- 2 燃气、蒸汽或热水驱动的吸收式冷（热）水机组；
- 3 低温地板辐射采暖方式；
- 4 燃气（油、其他燃料）的采暖炉采暖等。

6.0.5 当设计采用户式燃气采暖热水炉作为采暖热源时，其热效率应达到国家标准《家用燃气快速热水器和燃气采暖热水炉能效限定值及能效等级》GB 20665-2006 中的第 2 级。

6.0.6 当设计采用电机驱动压缩机的蒸气压缩循环冷水（热泵）机组，或采用名义制冷量大于 7100W 的电机驱动压缩机单元式空气调节机，或采用蒸气、热水型溴化锂吸收式冷水机组及直燃型溴化锂吸收式冷（温）水机组作为住宅小区或整栋楼的冷热源机组时，所选用机组的能效比（性能系数）应符合现行国家标准《公共建筑节能设计标准》GB 50189 中的规定值；当设计采用多联式空调（热泵）机组作为户式集中空调（采暖）机组时，所选用机组的制冷综合性能系数（IPLV（C））不应低于国家标准《多联式空调（热泵）机组能效限定值及能源效率等级》

附录 B 外墙平均传热系数的计算

B.0.1 外墙受周边热桥的影响 (图 B.0.1), 其平均传热系数应按下式计算:

$$K_m = \frac{K_P \cdot F_P + K_{B1} \cdot F_{B1} + K_{B2} \cdot F_{B2} + K_{B3} \cdot F_{B3}}{F_P + F_{B1} + F_{B2} + F_{B3}} \quad (\text{B.0.1})$$

式中: K_m ——外墙的平均传热系数 $[\text{W}/(\text{m}^2 \cdot \text{K})]$;
 K_P ——外墙主体部位的传热系数 $[\text{W}/(\text{m}^2 \cdot \text{K})]$,
 应按国家标准《民用建筑热工设计规范》GB 50176-93 的规定计算;

K_{B1} 、 K_{B2} 、 K_{B3} ——外墙周边热桥部位的传热系数 $[\text{W}/(\text{m}^2 \cdot \text{K})]$;

F_P ——外墙主体部位的面积 (m^2);

F_{B1} 、 F_{B2} 、 F_{B3} ——外墙周边热桥部位的面积 (m^2).

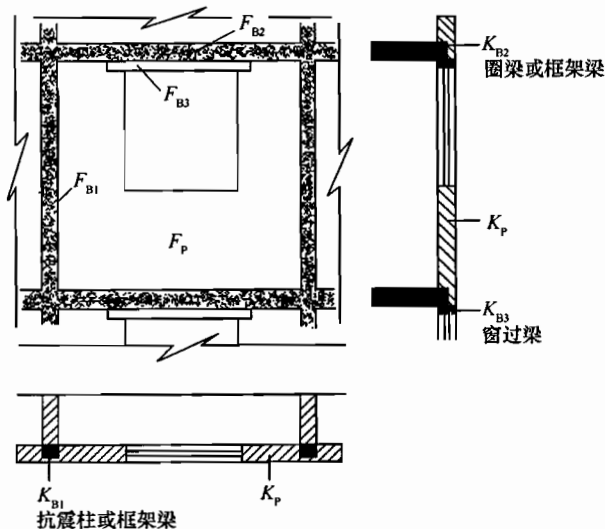


图 B.0.1 外墙主体部位与周边热桥部位示意

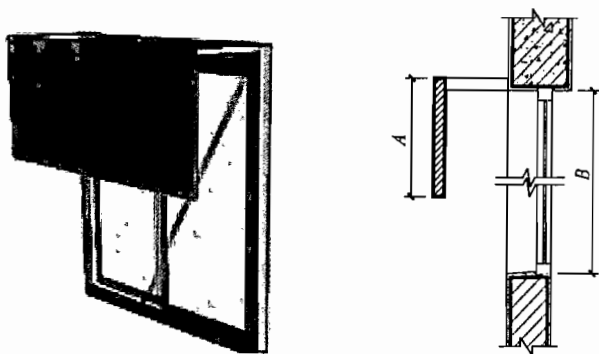


图 C. 0. 1-3 挡板式外遮阳的特征值

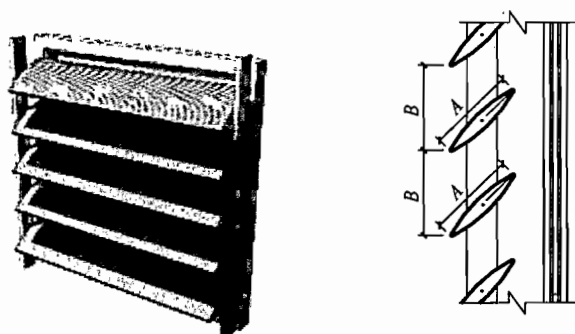


图 C. 0. 1-4 横百叶挡板式外遮阳的特征值

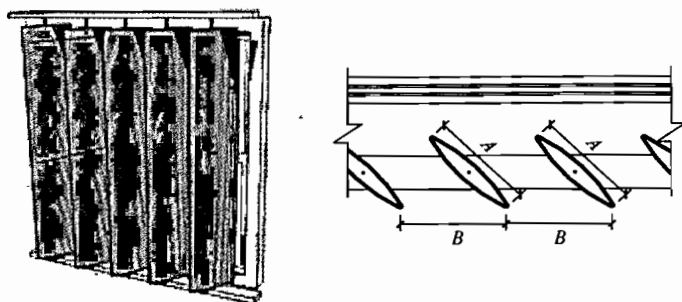


图 C. 0. 1-5 竖百叶挡板式外遮阳的特征值

表 C.0.1 外遮阳系数计算用的拟合系数 a 、 b

气候区	外遮阳基本类型	拟合系数	东	南	西	北	
夏热冬冷地区	水平式 (图 C.0.1-1)	a	0.36	0.50	0.38	0.28	
		b	-0.80	-0.80	-0.81	-0.54	
	垂直式 (图 C.0.1-2)	a	0.24	0.33	0.24	0.48	
		b	-0.54	-0.72	-0.53	-0.89	
	挡板式 (图 C.0.1-3)	a	0.00	0.35	0.00	0.13	
		b	-0.96	-1.00	-0.96	-0.93	
	固定横百叶挡板式 (图 C.0.1-4)	a	0.50	0.50	0.52	0.37	
		b	-1.20	-1.20	-1.30	-0.92	
	固定竖百叶挡板式 (图 C.0.1-5)	a	0.00	0.16	0.19	0.56	
		b	-0.66	-0.92	-0.71	-1.16	
	活动横百叶挡板式 (图 C.0.1-4)	冬	a	0.23	0.03	0.23	0.20
			b	-0.66	-0.47	-0.69	-0.62
		夏	a	0.56	0.79	0.57	0.60
			b	-1.30	-1.40	-1.30	-1.30
	活动竖百叶挡板式 (图 C.0.1-5)	冬	a	0.29	0.14	0.31	0.20
			b	-0.87	-0.64	-0.86	-0.62
夏		a	0.14	0.42	0.12	0.84	
		b	-0.75	-1.11	-0.73	-1.47	

C.0.2 组合形式的外遮阳系数，可由参加组合的各种形式遮阳的外遮阳系数的乘积来确定，单一形式的外遮阳系数应按本标准式 (C.0.1-1)、式 (C.0.1-2) 计算。

C.0.3 当外遮阳的遮阳板采用有透光能力的材料制作时，应按下式进行修正：

$$SD = 1 - (1 - SD^*)(1 - \eta^*) \quad (C.0.3)$$

式中： SD^* ——外遮阳的遮阳板采用非透明材料制作时的外遮阳系数，按本标准式 (C.0.1-1)、式 (C.0.1-2) 计算。

本标准用词说明

1 为便于在执行本标准条文时区别对待，对要求严格程度不同的用词说明如下：

- 1) 表示很严格，非这样做不可的：
正面词采用“必须”，反面词采用“严禁”；
- 2) 表示严格，在正常情况下均应这样做的：
正面词采用“应”，反面词采用“不应”或“不得”；
- 3) 表示允许稍有选择，在条件许可时首先应这样做的：
正面词采用“宜”，反面词采用“不宜”；
- 4) 表示有选择，在一定条件下可以这样做的，采用“可”。

2 条文中指明应按其他有关标准执行的写法为：“应符合……的规定”或“应按……执行”。

引用标准名录

- 1 《民用建筑热工设计规范》GB 50176 - 93
- 2 《公共建筑节能设计标准》GB 50189
- 3 《建筑外门窗气密、水密、抗风压性能分级及检测方法》
GB/T 7106 - 2008
- 4 《房间空气调节器能效限定值及能效等级》GB 12021. 3
- 5 《家用燃气快速热水器和燃气采暖热水炉能效限定值及
能效等级》GB 20665 - 2006
- 6 《多联式空调（热泵）机组能效限定值及能源效率等级》
GB 21454 - 2008
- 7 《转速可控型房间空气调节器能效限定值及能源效率等
级》GB 21455

中华人民共和国行业标准

夏热冬冷地区居住建筑节能设计标准

JGJ 134 - 2010

条文说明

明，对条文规定的目的、依据以及执行中需注意的有关事项进行了说明，还着重对强制性条文的强制性理由作了解释。但是，本条文说明不具备与标准正文同等的法律效力，仅供使用者作为理解和把握标准规定的参考。在使用中如果发现本条文说明有不妥之处，请将意见函寄中国建筑科学研究院。

目 次

1 总则.....	25
3 室内热环境设计计算指标.....	28
4 建筑和围护结构热工设计.....	30
5 建筑围护结构热工性能的综合判断.....	39
6 采暖、空调和通风节能设计.....	44
附录 C 外遮阳系数的简化计算	52

2.2)℃, 空心混凝土砌块加保温材料外墙内表面温度波幅为(1.5~2.5)℃, 金属夹芯板外墙内表面温度波幅为(2.0~3.0)℃。在间歇空调时, 内表面温度波幅比连续空调要增加1℃。自然通风时, 轻型结构外墙和屋顶的内表面使人明显地感到一种烘烤感。例如在重庆荣昌节能试点工程中, 采用加气混凝土175mm作为屋面隔热层, 屋面总热阻达到 $1.07\text{m}^2 \cdot \text{kW}$, 但因屋面的热稳定性差, 其内表面温度达37.3℃, 空调时内表面温度最高达31℃, 波幅大于3℃。因此, 对屋面和外墙的 D 值作出规定, 是为了防止因采用轻型结构 D 值减小后, 室内温度波幅过大以及在自然通风条件下, 夏季屋面和东西外墙内表面温度可能高于夏季室外计算温度最高值, 不能满足《民用建筑热工设计规范》GB 50176-93的规定。

将夏热冬冷地区外墙的平均传热系数 K_m 及热惰性指标分两个标准对应控制, 这样更能切合目前外墙材料及结构构造的实际情况。

围护结构按体形系数的不同, 分两档确定传热系数 K 限值和热惰性指标 D 值。建筑体形系数越大, 则接受的室外热作用越大, 热、冷损失也越大。因此, 体形系数大者则理应保温隔热性能要求高一些, 即传热系数 K 限值应小一些。

根据夏热冬冷地区实际的使用情况和楼地面传热系数便于计算考虑, 对不属于同一户的层间楼地面和分户墙、楼底面接触室外空气的架空楼地面作了传热系数限值规定; 底层为使用性质不确定的临街商铺的上层楼地面传热系数限值, 可参照楼地面接触室外空气的架空楼地面执行。

由于采暖、空调房间的门对能耗也有一定的影响, 因此, 明确规定了采暖、空调房间通往室外的门(如户门、通往户外花园的门、阳台门)和通往封闭式空间(如封闭式楼梯间、封闭阳台等)或非封闭式空间(如非封闭式楼梯间、开敞阳台等)的门的传热系数 K 的不同限值。

4.0.5 本条为强制性条文。

量并非建筑实际的采暖和空调能耗。

在夏热冬冷地区，住宅冬夏两季的采暖和空调降温是居民的个体行为，个体之间的差异非常大。目前，绝大部分居民还是采取部分空间、部分时间采暖和空调的模式，与北方住宅全部空间连续采暖的模式有很大的不同。部分空间、部分时间采暖和空调的模式是一种节能的模式，应予以鼓励和提倡。

6.0.9 中华人民共和国国务院于2008年8月1日发布、10月1日实施的《民用建筑节能条例》第四条指出：“国家鼓励和扶持在新建建筑和既有建筑节能改造中采用太阳能、地热能等可再生能源”。所以在有条件时应鼓励采用。

关于《国民经济和社会发展第十一个五年规划纲要》中指出的十大节能重点工程中，提出“发展采用热电联产和热电冷联产，将分散式供热小锅炉改造为集中供热”。

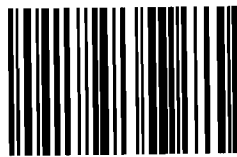
6.0.10 目前居住建筑还没有条件普遍采用有组织的全面机械通风系统，但为了防止厨房、卫生间的污浊空气进入居室，应当在厨房、卫生间安装局部机械排风装置。如果当地夏季白天与晚上的气温相差较大，应充分利用夜间通风，达到被动降温目的。在安设采暖空调设备的居住建筑中，往往围护结构密闭性较好，为了改善室内空气质量需要引入室外新鲜空气(换气)。如果直接引入，将会带来很高的冷热负荷，大大增加能源消耗。经技术经济分析，如果当地采用热回收装置在经济上合理，建议采用质量好、效率高的机械换气装置(热量回收装置)，使得同时达到热量回收、节约能源的目的。

附录 C 外遮阳系数的简化计算

C.0.2 各种组合形式的外遮阳系数，可由参加组合的各种形式遮阳的外遮阳系数的乘积来近似确定。

例如：水平式+垂直式组合的外遮阳系数=水平式遮阳系数
×垂直式遮阳系数

水平式+挡板式组合的外遮阳系数=水平式遮阳系数×挡板
式遮阳系数



1 5 1 1 2 1 7 8 4 8

统一书号: 15112 · 17848
定 价: 10.00 元